

Technisches Datenblatt



Produktmerkmale

Steakgrill elektrisch mit digitalem Timer und obere Kontaktplatte 65x48 Tisch

Modell	SAP -Code	00013927
---------------	------------------	----------



- Top -Typ: glatt
- Griddle -Abmessungen [mm x mm]: 650 x 480 + 320 x 380
- Bratpflegemittel [MM]: 10.00
- Behälter für flüssiges Fett: Ja
- Unabhängige Heizzonen: Eigenständige Bedienung für jede Heizzone auf der unteren Platte und für die oberen Platten
- Maximale Gerätetemperatur [° C]: 300
- Oberflächenfinish: polierter Chrom 0,03 mm
- Abnehmbarer Rand: Nein

SAP -Code	00013927	Power Electric [KW]	9.000
Netzbreite [MM]	658	Wird geladen	230 V / 1N - 50 Hz + 400 V / 3N - 50 Hz
Nettentiefe [MM]	654	Griddle -Abmessungen [mm x mm]	650 x 480 + 320 x 380
Nettohöhe [MM]	406	Top -Typ	glatt
Nettogewicht / kg]	62.00		

Technisches Datenblatt



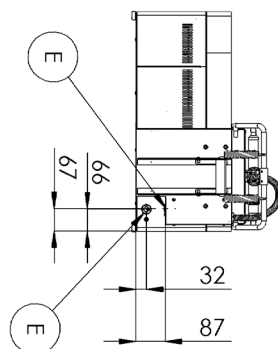
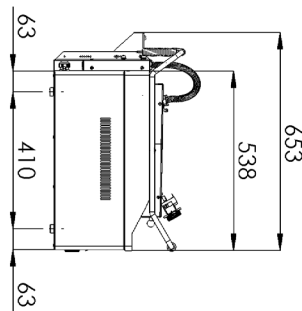
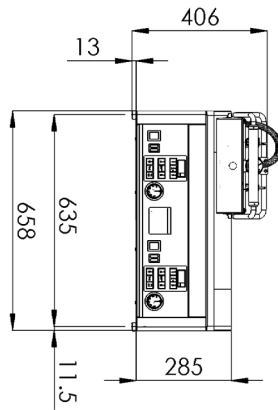
Technische Zeichnung

Steakgrill elektrisch mit digitalem Timer und obere Kontaktplatte 65x48 Tisch

Modell

SAP -Code

00013927



Steakgrill elektrisch mit digitalem Timer und obere Kontaktplatte 65x48 Tisch

Modell

SAP -Code

00013927

1. SAP -Code:

00013927

2. Netzbreite [MM]:

658

3. Nettentiefe [MM]:

654

4. Nettohöhe [MM]:

406

5. Nettogewicht / kg:

62.00

6. Bruttobreite [MM]:

725

7. Grobtiefe [MM]:

710

8. Bruttohöhe [MM]:

540

9. Bruttogewicht [kg]:

65.00

10. Gerätetyp:

Elektrisches Gerät

11. Konstruktionstyp des Geräts:

Tischgerät

12. Power Electric [KW]:

9.000

13. Wird geladen:

230 V / 1N - 50 Hz + 400 V / 3N - 50 Hz

14. Schutz der Kontrollen:

IPX4

15. Die Außenfarbe des Geräts:

Edelstahl

16. Material:

AISI 430

17. Indikatoren:

Betrieb und Heizen

18. Oberflächenfinish:

polierter Chrom 0,03 mm

19. Maximale Gerätetemperatur [° C]:

300

20. Mindestvorrichtungstemperatur [° C]:

50

21. Griddle -Abmessungen [mm x mm]:

650 x 480 + 320 x 380

22. Bratpflegemittel [MM]:

10.00

23. Behälter für flüssiges Fett:

Ja

24. Unabhängige Heizzonen:

Eigenständige Bedienung für jede Heizzone auf der unteren Platte und für die oberen Platten

25. Abnehmbarer Rand:

Nein

26. Gleichmäßige Erwärmung:

Ja

Technisches Datenblatt

technische Parameter



Steakgrill elektrisch mit digitalem Timer und obere Kontaktplatte 65x48 Tisch

Modell

SAP -Code

00013927

27. Top -Typ:

glatt

28. Querschnitt der Leiter CU [mm²]:

4

– Výkon (kW): 30-37 (230 V); 53-64 (400 V)